

Στόμια κλιματισμού τα οποία λειτουργούν με τη Βαρύτητα (B).



Τεχνική περιγραφή - Γενικά

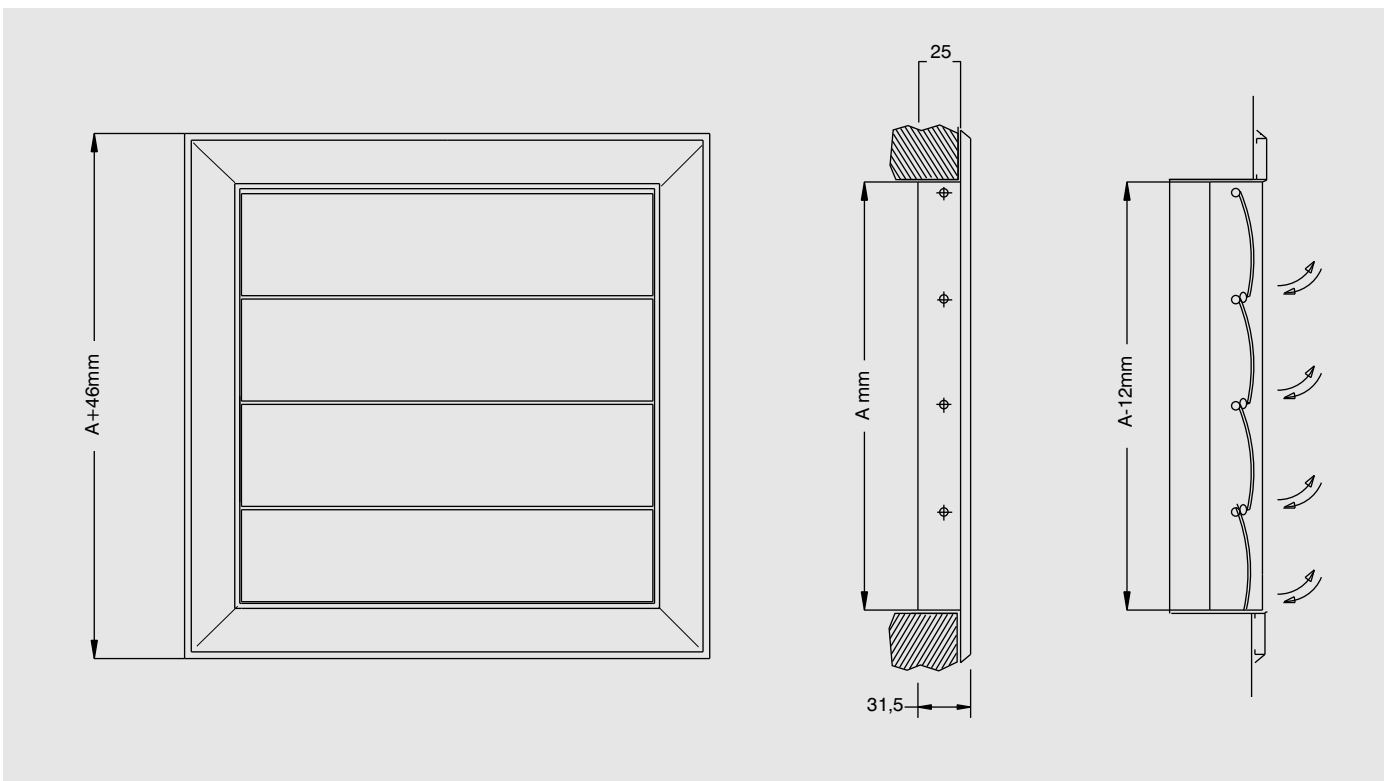
Τα στόμια της σειράς Β είναι κατασκευασμένα με μια σειρά ελεύθερα κινούμενα οριζόντια πτερύγια. Για την κατασκευή τους χρησιμοποιείται προφίλ ανοδευμένου αλουμινίου επιτυγχάνοντας έτσι μεγάλη διάρκεια ζωής. Τα τεχνικά χαρακτηριστικά τους είναι : Παροχή : ... [m³/h], Πτώση πίεσης : ... [Pa], Θόρυβος: ...[dBA].

Τα στόμια της σειράς Β χρησιμοποιούνται στις περιπτώσεις που επιβάλλεται απομόνωση του συστήματος κλιματισμού κατά τη διακοπή της λειτουργίας του. Στην περίπτωση διακοπής της λειτουργίας του κλιματιστικού συστήματος τα στόμια παραμένουν κλειστά, αφού τα πτερύγιά τους βρίσκονται σε κατακόρυφη θέση. Με τον τρόπο αυτό δεν επιτρέπουν την είσοδο βροχής, φύλλων, πουλιών, κλπ. στο σύστημα κλιματισμού. Σε περίπτωση λειτουργίας τα

πτερύγια λόγω της πρόσπτωσης του αέρα διατηρούνται υπό γωνία με την κατακόρυφο, ανάλογα με την εκάστοτε παροχή. Χρησιμοποιούνται σε εξωτερικούς χώρους. Κατασκευάζονται σε κάθε διάσταση. Υπάρχει εναλλακτικά της ανοδείωσης η δυνατότητα ηλεκτροστατικής βαφής σε πλήθος χρωμάτων. Οι διαστάσεις των στομιών της σειράς Β δίδονται στο παρακάτω σχήμα. Για τον προσδιορισμό τους χρησιμοποιείται η ονομαστική διάσταση πλάτους, -Α- και ύψους -Β- (μέγεθος οπής).

Επιλογή στομιών σειράς Β

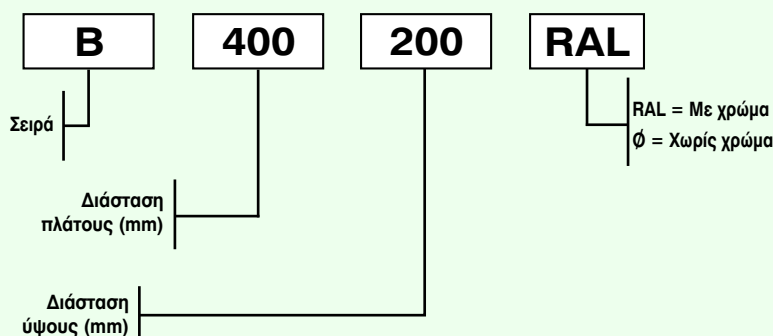
Επειδή τα στόμια της σειράς Β χρησιμοποιούνται για την εκτόνωση αέρα σε εξωτερικούς χώρους, τα χαρακτηριστικά που ενδιαφέρουν για την ορθή τους επιλογή αφορούν την απώλεια πίεσης, την ταχύτητα του αέρα εντός του στομιού και το θόρυβο που ο αέρας αυτός δημιουργεί. Για την επιλογή των στομιών της σειράς Β χρησιμοποιούνται τα αντίστοιχα διαγράμματα.

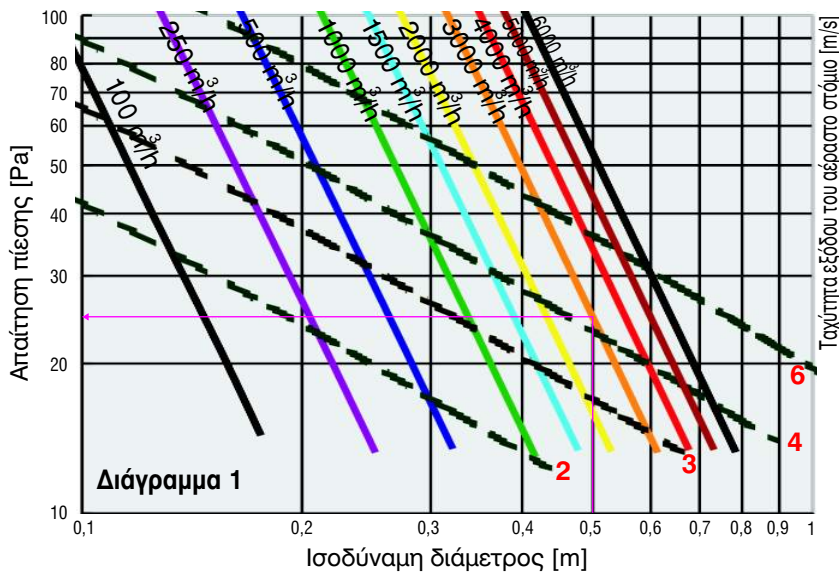


ΤΡΟΠΟΣ ΠΑΡΑΓΓΕΛΙΑΣ

Για την παραγγελία των στομιών Β χρησιμοποιείται μια σειρά αριθμών και γραμμάτων που προσδιορίζουν τα χαρακτηριστικά τους σύμφωνα με την παρακείμενη διάταξη.

Το εικονιζόμενο παράδειγμα σημαίνει: στόμιο της σειράς Β ονομαστικών διαστάσεων 400 X 200 mm, με χρώμα.





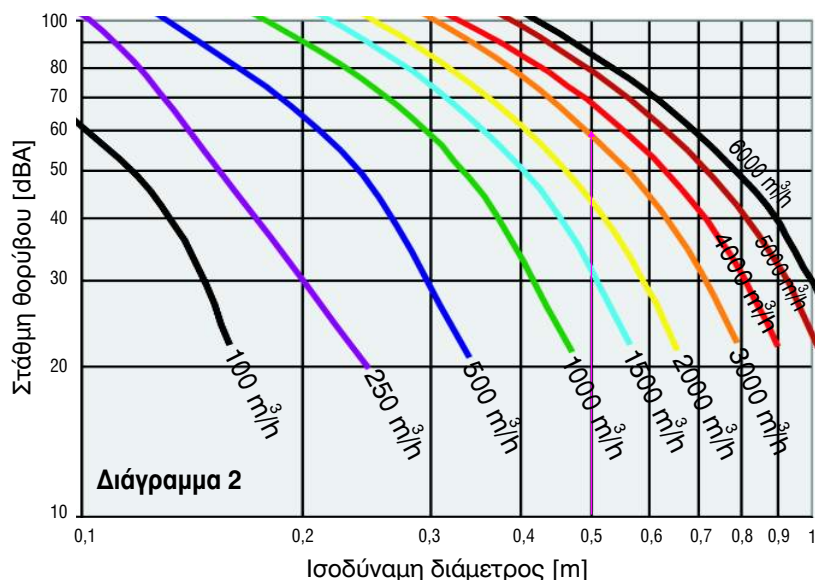
Παράδειγμα επιλογής.

Ποια η απαίτηση πίεσης ενός στομίου της σειράς Β διαστάσεων 50X40 cm που χρησιμοποιείται για την απόρριψη 3000 m³/h αέρος? Ποιος ο παραγόμενος θόρυβος?

Από τον πίνακα υπολογίζεται η ονομαστική διάμετρος του στομίου η οποία είναι 50 cm. Από το διάγραμμα 1 έχουμε για 3000 m³/h απαίτηση πίεσης 24 Pa ή 2,4 περίπου mmWG χλιοστά στήλης ύδατος-. Στην παροχή αυτή η μέση ταχύτητα του αέρα στο στόμιο είναι περίπου 4,1 m/s. Από το διάγραμμα 2 υπολογίζεται θόρυβος 59 dBA.

Τι διάσταση στομίου Β είναι απαραίτητη για την εξυπηρέτηση της απόρριψης 1500 m³/h αέρα από ένα κλιματιστικό σύστημα.

Θεωρώντας ότι μια απαίτηση πίεσης της τάξεως των 30 Pa είναι καλή για την απόρριψη 1500 m³/h αέρα από το σύστημα, προσδιορίζεται από το διάγραμμα 1 η απαιτούμενη ισοδύναμη διάμετρος σε 0,37 m. Εάν η διάσταση ύψους του στομίου είναι για κατασκευαστικούς λόγους 30 cm από τον πίνακα της ισοδύναμης διαμέτρου υπολογίζεται ότι η διάσταση πλάτους θα πρέπει να είναι 35 cm για να επιτευχθεί η ισοδύναμη διάμετρος των 37 cm. Η μέση ταχύτητα του αέρα στο στόμιο αυτό προκύπτει από το διάγραμμα 1 και είναι περίπου 4 m/s. Από το διάγραμμα 2 υπολογίζεται θόρυβος 57 dBA.



Τα παραπάνω διαγράμματα αποτελούν ασφαλή προσέγγιση για τη επιλογή στομίων. Για περισσότερο ακριβή επιλογή προτείνεται η χρήση του προγράμματος Breezmaster από το cd της εταιρείας ή στη διεύθυνση: www.aerogrammi.gr

ΠΙΝΑΚΑΣ ΕΠΙΛΟΓΗΣ ΙΣΟΔΥΝΑΜΗΣ ΔΙΑΜΕΤΡΟΥ [cm] B(cm)

A(cm)	10	15	20	25	30	35	40	45	50	55	60	65	70	75	80	85	90	95	100	105	110	115	120	125	130	135	140	145	150
10	11	14	16	18	20	21	23	24	25	26	28	29	30	31	32	33	34	35	36	37	37	38	39	40	41	41	42	43	44
15	14	17	20	22	24	26	28	29	31	32	34	35	37	38	39	40	41	43	44	45	46	47	48	49	50	51	52	53	54
20	16	20	23	25	28	30	32	34	36	37	39	41	42	44	45	47	48	49	50	52	53	54	55	56	58	59	60	61	62
25	18	22	25	28	31	33	36	38	40	42	44	45	47	49	50	52	54	55	56	58	59	61	62	63	64	66	67	68	69
30	20	24	28	31	34	37	39	41	44	46	48	50	52	54	55	57	59	60	62	63	65	66	68	69	70	72	73	74	76
35	21	26	30	33	37	40	42	45	47	50	52	54	56	58	60	62	63	65	67	68	70	72	73	75	76	78	79	80	82
40	23	28	32	36	39	42	45	48	50	53	55	58	60	62	64	66	68	70	71	73	75	77	78	80	81	83	84	86	87
45	24	29	34	38	41	45	48	51	54	56	59	61	63	66	68	70	72	74	76	78	79	81	83	85	86	88	90	91	93
50	25	31	36	40	44	47	50	54	56	59	62	64	67	69	71	74	76	78	80	82	84	86	87	89	91	93	94	96	98
55	26	32	37	42	46	50	53	56	59	62	65	67	70	72	75	77	79	82	84	86	88	90	92	94	95	97	99	101	103
60	28	34	39	44	48	52	55	59	62	65	68	70	73	76	78	81	83	85	87	90	92	94	96	98	100	102	103	105	107
65	29	35	41	45	50	54	58	61	64	67	70	73	76	79	81	84	86	89	91	93	95	98	100	102	104	106	108	110	111
70	30	37	42	47	52	56	60	63	67	70	73	76	79	82	84	87	90	92	94	97	99	101	103	106	108	110	112	114	116
75	31	38	44	49	54	58	62	66	69	72	76	79	82	85	87	90	93	95	98	100	103	105	107	109	111	114	116	118	120
80	32	39	45	50	55	60	64	68	71	75	78	81	84	87	90	93	96	98	101	103	106	108	111	113	115	117	119	122	124
85	33	40	47	52	57	62	66	70	74	77	81	84	87	90	93	96	99	101	104	107	109	112	114	116	119	121	123	125	127
90	34	41	48	54	59	63	68	72	76	79	83	86	90	93	96	99	102	104	107	110	112	115	117	120	122	124	127	129	131
95	35	43	49	55	60	65	70	74	78	82	85	89	92	95	98	101	104	107	110	113	115	118	121	123	125	128	130	132	135
100	36	44	50	56	62	67	71	76	80	84	87	91	94	98	101	104	107	110	113	116	118	121	124	126	129	131	134	136	138

Τέρμα προέκτασης Μακρυγιάννη - Α. Ηλιούπολη - ΤΘ 236 - ΤΚ 57 013 - Θεσσαλονίκη
 Τηλ. Κέντρο: 2310 682.572 - Fax: 2310 685.047
 web site: www.aerogrammi.gr , e-mail: info@erogrammi.gr

Με βάση την πολιτική συνεχούς εξέλιξης των προϊόντων η εταιρία διατηρεί το δικαίωμα αλλαγών χωρίς προειδοποίηση