



## AMB Ø22 & Ø42

AMB-RP-Ø22:

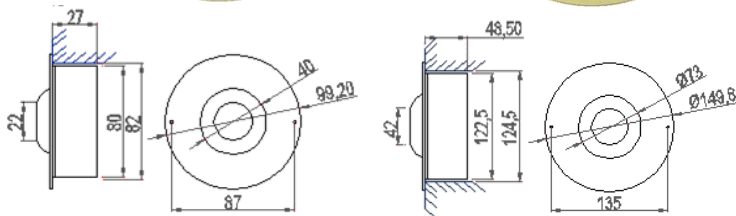


AMB-RP-Ø42:

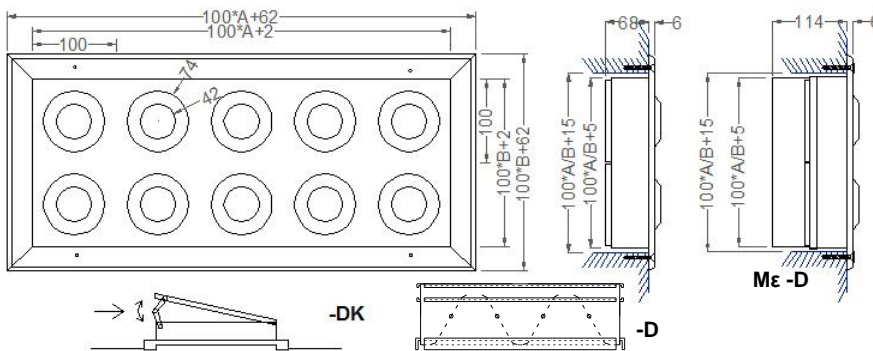


### AMB-RP- Ø22 & AMB-RP- Ø42

Μονό ακροφύσιο μεγάλου βεληνεκούς, κυκλικό, κατασκευασμένο από πλαστικό, με κινητή κεφαλή για ρύθμιση της δέσμης του αέρα σε οποιαδήποτε κατεύθυνση. Ενεργή διάμετρος 22mm ή 42 mm. Παράγεται σε συγκεκριμένα χρώματα (δες σελ 4). Τοποθετούνται σε τοίχο (για ψύξη και θέρμανση) ή οροφή (μόνο για θέρμανση, για αεροκουρτίνα ή για την αποφυγή συμπυκνωμάτων σε μεγάλες γυάλινες επιφάνειες). Η στήριξη γίνεται με δύο ορατές βίδες. Μέγιστη γωνία κεφαλής: 24°.



AMB-AP-Ø42:



### AMB-AP- Ø22 & AMB-AP- Ø42

Συστοιχία ακροφυσίων μεγάλου βεληνεκούς, τοποθετημένα σε μεταλλικό ορθογώνιο πλαίσιο με περιμετρική φλάντζα. Μόνο η κινητή κεφαλή είναι ορατή από τα πλαστικά ακροφύσια (παράγονται σε συγκεκριμένα χρώματα, δες σελ 4). Η μέγιστη γωνία περιστροφής των κεφαλών είναι 24°.

**AMB-AP-Ø22:** Συστοιχία ακροφυσίων με ενεργή διάμετρο 22mm.

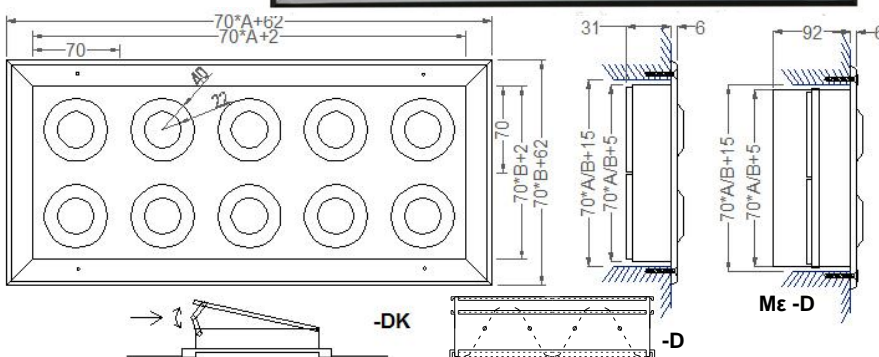
**AMB-AP-Ø42:** Συστοιχία ακροφυσίων με ενεργή διάμετρο 42mm.

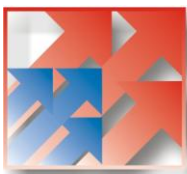
Υπάρχει η δυνατότητα ρύθμισης της παροχής του αέρα με πολύφυλλο διάφραγμα με αντεπιστρεφόμενα πτερύγια (-D) ή διάφραγμα τύπου κλαπέ (-DK).

Η στήριξη γίνεται με ορατές βίδες από τη φλάντζα του πλαισίου.

Τοποθετούνται σε τοίχο (για ψύξη και θέρμανση) ή οροφή (μόνο για θέρμανση, για αεροκουρτίνα ή για την αποφυγή συμπυκνωμάτων σε μεγάλες γυάλινες επιφάνειες).

AMB-AP-Ø22:



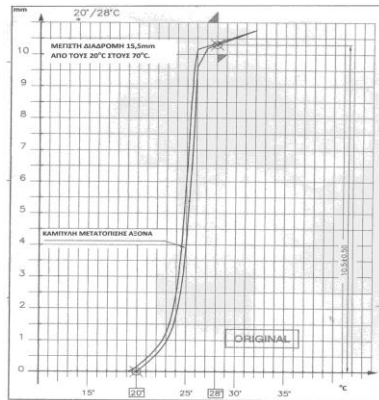


## AMB-AP-Φ42 ΑΥΤΟΡΥΘΜΙΖΟΜΕΝΑ (-ΑΥΤΗ) Ή ΡΥΘΜΙΖΟΜΕΝΑ ΜΕ ΗΛΕΚΤΡΟΚΙΝΗΤΗΡΑ (-ON/OFF 220V ή -ΑΝΑΛΟΓΙΚΟ 24V)

Σ' αυτή την περίπτωση τα ακροφύσια βρίσκονται μέσα σε πλαίσιο το οποίο περιστρέφεται σε σχέση με την εξωτερική περιμετρική φλάντζα. Το πλαίσιο και η εξωτερική φλάντζα κατασκευάζονται από αλουμίνιο ανοδιωμένο ή βαμμένο σε χρώμα RAL. Τα πλαστικά ακροφύσια παράγονται σε συγκεκριμένα χρώματα, δες σελ 4.



**AMB-AP-Φ42-AUTH:** Η ρύθμιση της γωνίας περιστροφής του πλαισίου, που περιέχει τα ακροφύσια, επιτυγχάνεται με ένα θερμικό μηχανισμό, ο οποίος ανάλογα με την θερμοκρασία προσαρμογής μετατοπίζει έναν άξονα. Η μετατόπιση του άξονα είναι έντονη στην περιοχή μεταξύ 20-28°C, ενώ έξω από αυτή είναι ασήμαντη.



Επειδή η θερμοκρασία του προσαγόμενου αέρα κατά τη ψύξη είναι συνήθως κάτω από τους 20°C και κατά τη θέρμανση πάνω από 28°C μπορούμε να εκμεταλλευτούμε αυτό με έναν κατάλληλο κινηματικό μηχανισμό. Ο μηχανισμός αυτός ρυθμίζει τη γωνία περιστροφής του πλαισίου για θέρμανση και ψύξη. Η εγκατάσταση του μηχανισμού αυτού είναι δυνατή για συστοιχία ακροφυσίων AMB-AP-Φ42-AUTH μέχρι και 8X2. Για συστοιχία μέχρι και 4X2 ο μηχανισμός τοποθετείται στην άκρη του πλαισίου, για περισσότερα ακροφύσια ο μηχανισμός τοποθετείται στη μέση. Τα πλεονεκτήματα σ' αυτή την περίπτωση είναι ότι η εγκατάσταση των στομιών είναι απλή και επιπλέον σε σχέση με τα στόμια με ηλεκτροκινητήρα δεν έχουμε τα έξοδα (υλικών και εργατικών) της ηλεκτρολογικής εγκατάστασης.



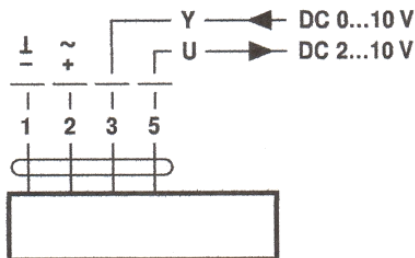
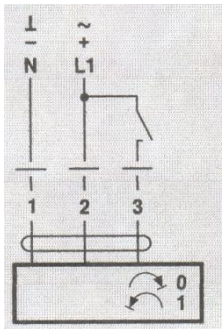
## **AMB-AP-Φ42-ON/OFF 220V & AMB-AP-Φ42-ANALOGUE 24V:**

Σ' αυτή την περίπτωση η γωνία του πλαισίου ρυθμίζεται από ηλεκτροκινητήρα. Μέγιστη συστοιχία 10X2. Όταν έχουμε συστοιχία 1 σειράς ο κινητήρας είναι οριζόντια, όταν έχουμε 2 σειρών είναι κάθετα. Για συστοιχία μέχρι και 4X2 ο κινητήρας τοποθετείται στην άκρη του πλαισίου, για μεγαλύτερη συστοιχία τοποθετείται στη μέση. Για συστοιχία μέχρι και 8X2 χρησιμοποιείται κινητήρας 2Nm, για 10X1 και 10X2 κινητήρας 5Nm.

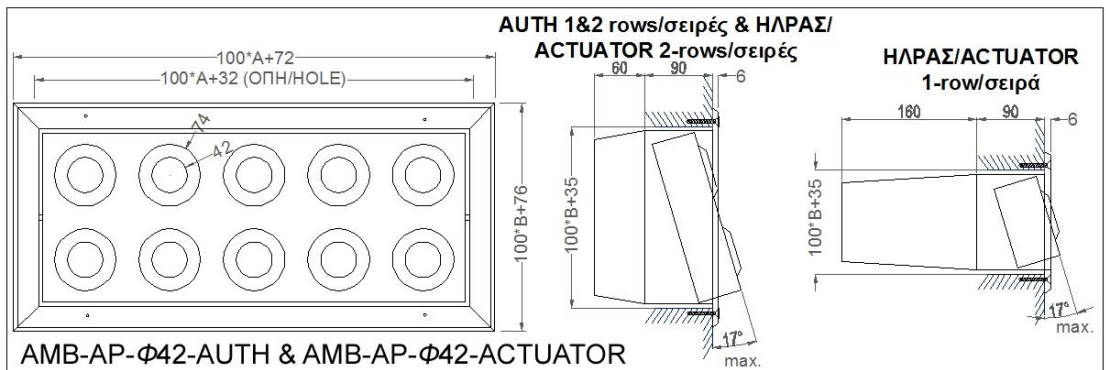
### ΣΥΝΔΕΣΕΙΣ ΚΑΛΟΔΙΩΝ:

**ON-OFF:**

**ΑΝΑΛΟΓΙΚΟΣ:**

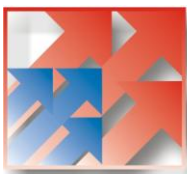


### **DIMENSIONS**



AMB-AP-Φ42-AUTH & AMB-AP-Φ42-ACTUATOR

Για τον ηλεκτροκινητήρα:  
-Max.  
Θερμοκρασία.: 50°C  
-Max. Σχετική υγρασία: 95%



## AMB-AP-SR-Ø22 & AMB-AP-SR-Ø42



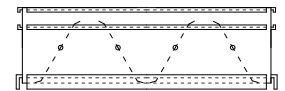
Η συστοιχία ακροφυσίων σειράς AMB-AP-SR έχει καμπυλωτή εξωτερική φλάντζα, από γαλβανισμένη λαμαρίνα ή από λαμαρίνα βαμμένη ηλεκτροστατικά σε χρώμα RAL, για απευθείας εγκατάσταση στο πλάι κυκλικού αεραγωγού. Η καμπυλωτή φλάντζα κατασκευάζεται με την ίδια καμπυλότητα που έχει ο αεραγωγός και επιτρέπει την τέλεια εφαρμογή. Τα ακροφύσια τοποθετούνται μέσα σε σταθερό υποπλάισιο.

Οι τύποι που κατασκευάζονται είναι οι παρακάτω:

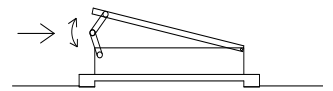
**AMB-AP-SR-Ø22:** Συστοιχία με ακροφύσια ενεργής διαμέτρου 22mm.

**AMB-AP-SR-Ø42:** Συστοιχία με ακροφύσια ενεργής διαμέτρου 42mm.

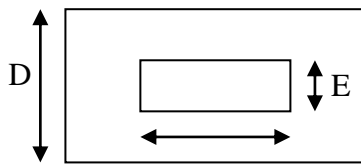
Και στις δύο περιπτώσεις τα ακροφύσια κατασκευάζονται από πλαστικό σε συγκεκριμένα χρώματα (δες σελ 4) και έχουν κεφαλή ρυθμιζόμενη προς όλες τις κατευθύνσεις. Μπορούν να εξοπλιστούν με διάφραγμα τύπου **D** or **DK**.



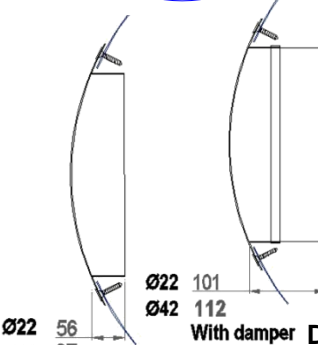
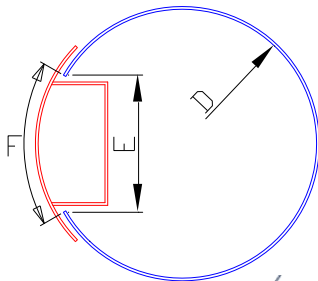
**D**



**DK**



**G**



Ø22 56  
Ø42 67  
No damper  
Ø22 101  
Ø42 112  
With damper D

### DIMENSIONS TABLE

ΤΥΠΟΣ	ΑΚΡΟΦΥΣΙΑ ΚΑΤΑ ΜΗΚΟΣ	G	ΑΚΡΟΦΥΣΙΑ ΚΑΤΑ ΥΨΟΣ	E	ΕΛΑΧΙΣΤΗ ΔΙΑΜΕΤΡΟΣ ΧΩΡΙΣ DAMPER	ΕΛΑΧΙΣΤΗ ΔΙΑΜΕΤΡΟΣ ΜΕ DAMPER (D ή DK)
AMB-AP-SR-Ø22	5	365	1	97	200	250
	7	505	2	167	350	400
	10	715	3	237	450	500
	13	925				
AMB-AP-SR-Ø 42	4	415	1	127	250	300
	5	515				
	6	615				
	7	715	2	227	450	500
	8	815				
	9	915				

Όποιοσδήποτε συνδυασμός ακροφυσίων κατά μήκος και κατά ύψος είναι δυνατός.

### ΔΙΑΜΕΤΡΟΙ ΓΙΑ ΤΙΣ ΟΠΟΙΕΣ ΚΑΤΑΣΚΕΥΑΖΟΝΤΑΙ ΤΑ ΣΤΟΜΙΑ (ØD):

200, 250, 300, 350, 400, 450, 500, 550, 600, 650, 700, 750, 800, 850, 900, 950, 1000

### ΜΗΚΟΣ ΤΟΞΟΥ F ΓΙΑ ΤΗΝ ΚΑΤΑΣΚΕΥΗ ΤΗΣ ΟΠΗΣ ΣΤΟΝ ΑΕΡΑΓΩΓΟ

D	AMB-AP-SR- Ø22			AMB-AP-SR- Ø42	
	1	2	3	1	2
200	101,3	-	-	-	-
250	99,6	-	-	133,2	-
300	98,8	-	-	131,1	-
350	98,3	174,1	-	130,0	-
400	98,0	172,3	-	129,2	-
450	97,8	171,1	249,6	128,7	237,9
500	97,6	170,3	246,9	128,4	235,6
550	97,5	169,7	245,0	128,2	234,0
600	97,4	169,2	243,6	128,0	232,8

D	AMB-AP-SR- Ø 22			AMB-AP-SR- Ø42	
	1	2	3	1	2
650	97,4	168,9	242,6	127,8	231,9
700	97,3	168,6	241,8	127,7	231,2
750	97,3	168,4	241,1	127,6	230,6
800	97,2	168,2	240,6	127,5	230,2
850	97,2	168,1	240,2	127,5	229,8
900	97,2	168,0	239,8	127,4	229,5
950	97,2	167,9	239,5	127,4	229,2
1000	97,2	167,8	239,3	127,3	229,0

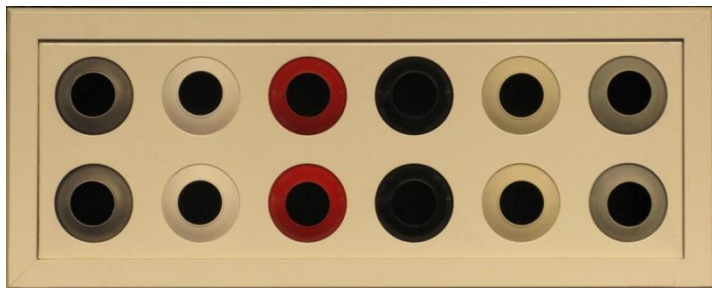
Αριθμός ακροφυσίων κατά ύψος

☐ :  
Δεν είναι δυνατή η εγκατάσταση damper D ή DK



## ΥΛΙΚΑ ΚΑΤΑΣΚΕΥΗΣ ΚΑΙ ΑΠΟΧΡΩΣΕΙΣ ΤΩΝ ΑΚΡΟΦΥΣΙΩΝ

Τα πλαστικά ακροφύσια κατασκευάζονται σε συγκεκριμένα χρώματα. Μπορείτε να τα δείτε στις παρακάτω φωτογραφίες. Στα AMB-AP το υποπλαίσιο μέσα στο οποίο τοποθετούνται τα ακροφύσια είναι από ανοδιωμένο αλουμίνιο ή χαλυβδοέλασμα γαλβανισμένο ή βαμμένο ηλεκτροστατικά σε χρώμα RAL. Η περιμετρική φλάντζα μπορεί να είναι από ανοδιωμένο αλουμίνιο στο φυσικό του χρώμα ή αλουμίνιο βαμμένο ηλεκτροστατικά σε χρώμα RAL. Στα AMB-AP-SR το υποπλαίσιο και η εξωτερική φλάντζα μπορούν να είναι από χαλυβδοέλασμα γαλβανισμένο ή βαμμένο ηλεκτροστατικά σε χρώμα RAL.



Χρώματα ακροφυσίων Ø42



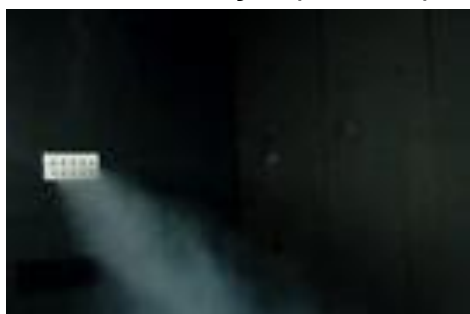
Χρώματα ακροφυσίων Ø22

## ΛΕΙΤΟΥΡΓΙΑ

Τα ακροφύσια των AMB-RP και AMB-AP μπορούν να ρυθμιστούν προς κάθε κατεύθυνση.

- Στη **θέρμανση** τα ακροφύσια είναι γυρισμένα προς τα κάτω.
- Στην **ισόθερμη** τα ακροφύσια κοιτάζουν ίσια.
- Στη **ψύξη** τα ακροφύσια είναι γυρισμένα προς τα πάνω.

Δείτε τις παρακάτω φωτογραφίες:



ΘΕΡΜΑΝΣΗ



ΙΣΟΘΕΡΜΗ



ΨΥΞΗ

Επίσης αν η ταχύτητα του αέρα είναι μεγάλη, μπορούμε να γυρίσουμε τα ακροφύσια αριστερά-δεξιά για να την μειώσουμε.



Τα στόμια επιστροφής είναι καλύτερο να τοποθετούνται κάτω από τα AMB, κοντά στο δάπεδο για καλύτερη ροή του αέρα στο χώρο.

